



# Andere Andere

## Radlader Puma RL1 | Kamera | AS | 0,8 To

### Neuwagen

KM	10
Leistung	25 kW (34 PS)
Kraftstoff	Diesel
Schadstoffklasse	Euro 3Stage 3
Getriebe	Automatik
Rot	
Sofort lieferbar	



Kiefer Mobile Inh. Ralf Kiefer  
Boschstraße 9  
48341 Altenberge

Tel.: +49 2505 3663  
Fax: +49 2572 / 95420-24  
Mail: [info@kiefer-mobile.de](mailto:info@kiefer-mobile.de)

DE 301470108

Preis:

**15.750,-**  
inkl. 19 % MwSt.



Fahrzeugnummer  
RL1-A21019-04



# Andere Andere

## Radlader Puma RL1 | Kamera | AS | 0,8 To

### Beschreibung

Neuer Radlader Puma RL01 aus unserem Vorlauf zu September 2021! Jetzt Vorbestellen!!

### Serienausstattung:

- » 4-Rad-Antrieb
- » Kabine mit Heizung und Lüftung
- » Joystick mechanisch mit Funktion Schwimmstellung
- » Parallelführung
- » 3. Steuerkreis nach vorne (mechanisch angesteuert, wird nicht über Joystick bedient)
- » Standardschaufel
- » Bereifung Industrie 8.25-16
- » einstellbares Lenkrad und Sitz
- » 220 V Motorvorwärmung
- » LED-Arbeitsscheinwerfer
- » Radio mit Lautsprecher und USB-Anschluss
- » Warnlicht
- » Rückfahr Warnton
- » Feuerlöscher
- » Betriebsfeststellbremse
- » Fenster-Nothammer
- » kleines Werkzeugkit

### Abmessungen:

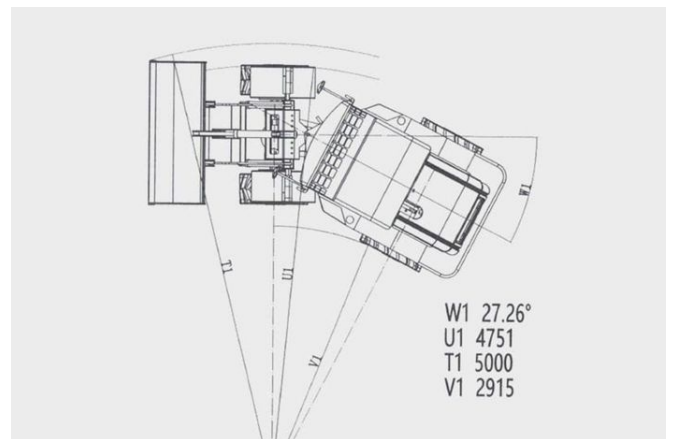
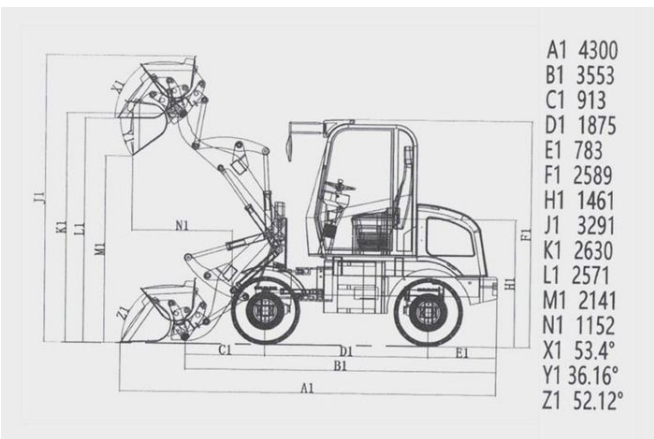
Abmessungen (L x B x H)	4200 x 1600 x 2600 mm
Überladehöhe max.	2350 mm
Entleerungsabstand	1152 mm
Aushubgeschwindigkeit	9,2 sek.
Brechkraft max.	32 kN
Schaufelvolumen	0,5 m <sup>3</sup>
Hubkraft max.	800 kg
Nenn Drehzahl	2400 U/min
Fahrstufen	2 vorwärts / 2 rückwärts
Geschwindigkeit max.	20 km/h
Gewicht	2500 kg
Bereifung Industrie	8.25-16
Öldruck	160 bar
Arbeitsleistung Hydraulik	50 l/min
Bremssystem	4-Rad Trommelbremse + Betriebsfeststellbremse
Steigungswinkel	60 °
Lenkeinschlag	27 °
Wenderadius min.	3200 mm
Radstand	1790 mm
Spurweite	1230 mm
Bodenfreiheit	240 mm
Tankinhalt	45 l
Elektrische Anlage	24 V

Die hier Angebotene Maschine kommt mit folgender **Sonderausstattung**:



# Andere Andere

## Radlader Puma RL1 | Kamera | AS | 0,8 To







Fahrzeugnummer  
RL1-A21019-04



# Andere Andere

Radlader Puma RL1 | Kamera | AS | 0,8 To

